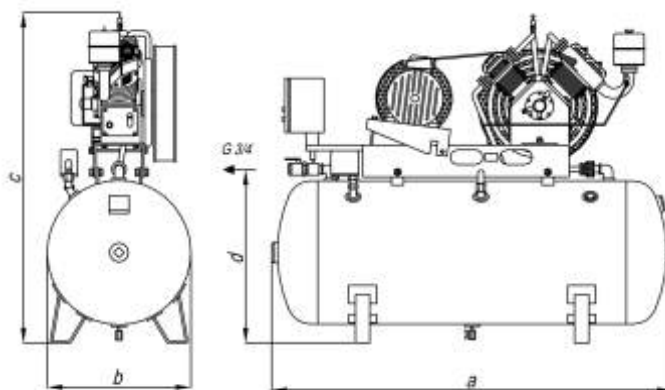


N 7 0 / 1 , 5



Typ sprężarki

N70/1,5

Nadciśnienie tłoczenia	MPa	1,5
Wydajność	m ³ /h	60
	l/min	1000
Masa	kg	395
Wymiary gabarytowe (a x b x c)	mm	1600x600x1450
Pojemność zbiornika	l.	400
Przyłącze sprężonego powietrza		G 3/4
Wysokość przyłącza sprężonego powietrza (d)	mm	730
Temperatura otoczenia	°C	od 5 do 40
Temp. sprężonego powietrza	°C	około 40 powyżej temperatury otoczenia
Poziom dźwięku L	dB(A)	83
Ilość cylindrów I/II stopnia	szt.	1/1
Średnica cylindrów I/II stopnia	mm	155/82
Skok tłoka	mm	70
Prędkość obrotowa sprężarki	obr/min	1250
Moc silnika elektrycznego	kW	11
Prędkość obrotowa silnika	obr/min	3000
Napięcie zasilania	V	400
Przekrój przewodu zasilającego	mm ²	5 x 6
Zabezpieczenie	A	35
Sposób rozruchu		△ / △

SPRĘŻARKA TŁOKOWA OLEJOWA

Airpol®

Przedsiębiorstwo
Produkcji Sprężarek Sp. z o.o.